

浙江省建筑业行业协会 文件 浙江省建设建材工会

浙建协〔2021〕44号

关于举办2021年浙江省“天信杯”建筑行业 防水工职工职业技能竞赛的通知

各市建筑业协会、建设（委、局）工会，省建设建材工会有关直属工会：

根据《关于开展2021年省级职工职业技能竞赛工作的通知》（浙总工办发〔2021〕11号）要求，经研究，定于8月18日-19日举办2021年浙江省“天信杯”建筑行业防水工职工职业技能竞赛。现将有关事项通知如下：

一、组织领导

本次竞赛由浙江省总工会主办，浙江省建筑业行业协会、浙江省建设建材工会承办，浙江省建筑防水行业协会、浙江省土木学会建筑防水学术委员会、浙江省建筑业行业协会建筑防水技术委员会、浙江天信建材有限公司协办。浙江省建筑科学设计研究

院有限公司、中国建材检验认证集团浙江有限公司、浙江工业大学土木工程学院、毛瑞定技能大师工作室为技术支持单位。为加强对本次竞赛的组织领导，成立 2021 年浙江省“天信杯”建筑行业防水工职工职业技能竞赛组委会，负责活动的组织、指导和协调工作。名单如下：

主任：张卫华

副主任：袁党林、蒋兆康

成员：叶青、夏仁宝、张文华、洪晓苗、陈捷翔、游劲秋、胡骏

组委会办公室设在浙江省建筑业行业协会，由叶青兼任办公室主任，夏仁宝、洪晓苗兼任办公室副主任，办公室成员若干名。

二、竞赛项目

浙江省建筑行业防水工职工职业技能竞赛。

三、竞赛时间和地点

1、时间：8 月 18 日中午 12:00 前报到；14:00 召开领队和选手会议；15:00 举行理论考试；8 月 19 日上午 9:00 举行实操考核。

2、地点：兰溪市灵洞乡龚塘村

四、竞赛内容

理论考试和综合防水施工现场实操考核[包含改性沥青防水卷材、防水涂料（涂刷型）操作，均由一人参加考试和操作（可有一名副选手，但不得参与防水施工操作）]。具体见附件 1。

五、参赛对象和报名

参赛对象：浙江省范围内从事防水技术相关专业人员，遵纪守法，爱岗敬业，有较高职业素养；技能水平较高，工作业绩较

好并在本职岗位上工作满 3 年；经各市建筑业协会及专业协会、建设（委、局）工会选拔的职工，有关直属工会推选并经省建设建材工会审核确认的职工，省级其他产业工会推选的职工。在校学生、在职教师不得以选手身份参赛。每队领队 1 名、教练 1 名（领队和教练可兼任）、选手 2 名。

曾获得省级防水工决赛前三名的，不再以选手身份参加本次竞赛。

报名办法：各市建筑业协会及专业协会、建设（委、局）工会和有关直属工会、省级其他产业工会于 7 月 31 日前将《2021 年浙江省建筑行业防水工职工职业技能竞赛报名表》（附件 2）发至邮箱 gcb@zjjzyxh.com，盖章的纸质报名表在报到时由领队交组委会。

六、竞赛奖项

1、竞赛设团体一等奖 1 个、二等奖 2 个、三等奖 3 个、组织奖若干，颁发奖牌。

2、根据理论和实操的总成绩排名，取个人前八名，分别颁发获奖证书。前三名按省级职工职业技能竞赛相关规定予以奖励，同时，经省总工会核准后授予“浙江金蓝领”称号，若前三名中有不符合授予称号条件的，不再替补。

七、大赛联系人

大赛组委会办公室负责本次防水工竞赛筹备、联系协调等工作，确保本次防水工竞赛顺利圆满。

夏仁宝 联系电话：13606802370

洪晓苗 联系电话：18857108728

许 杭 联系电话：0571-87248072，18868716652。

附件：1、2021 年浙江省“天信杯”建筑行业防水工职工职业技能竞赛技术文件

2、2021 年浙江省“天信杯”建筑行业防水工职工职业技能竞赛报名表



附件 1

2021 年浙江省“天信杯”建筑行业防水工 职工职业技能竞赛技术文件

2021 年浙江省“天信杯”建筑行业防水工职工职业技能竞赛试题由理论知识考试和技能操作两部分组成，其中理论知识考试成绩占总成绩的 30%，技能操作考试成绩占总成绩的 70%，两项合计满分 100 分计算名次。如总分相同，技能操作分数高的名次在前；如理论知识和技能操作分数分别都相同，则技能操作时间短的名次在前。

一、理论考试

（一）试题类型

理论知识试题分为单选、多选和判断题，实行百分制。

（二）考试时间

理论知识考试时间为 60 分钟。

（三）考试方式

理论知识考试采用闭卷笔答方式。

（四）样题与题库

竞赛依据防水工国家职业资格三级及以上（高级工及以上）标准命题，并在该标准基础上适当增加行业新技术、新技能相关内容。理论知识试题竞赛样题、题库及标准答案在浙江省建筑业行业协会网站（www.zjjzyxh.com）上公布，供参赛选手参考。

（五）考场规则

1、参赛选手须携带准考证提前 10 分钟进入考场，并按指定

座位号入座。

2、理论知识考试统一发放纸笔等文具，参赛选手不得携带手机等通讯工具和与考试相关物品入场，违者取消考试资格。

3、参赛选手应在试卷规定位置填写姓名、准考证号等个人信息，仔细阅读各种题目的回答要求，在答题卷上填写答案。考卷其他位置不得有任何标记或符号，违者理论知识考试试卷作废。

4、参赛选手应遵守考场纪律，服从监考人员指令，保持肃静，不准有作弊行为，违者取消考试资格。

5、迟到 15 分钟以上的参赛选手不得入场参加考试，开考 30 分钟后方可交卷。

6、考试过程中有问题可向监考人员举手示意，由监考人员负责处理。涉及到考题的内容不予解释。

7、考试时间终止，参赛选手应停止答题，并将试卷连同草稿纸一并上交后离开考场。保密组应当场密封试卷。

8、考试期间，考场外周围不得有人逗留或谈论试题。

9、除监考人员外，其他人员未经允许不得进入考场。

二、技能操作

（一）试题类型

技能操作考试试题为综合性应用试题。

（二）考试时间

防水工的实际操作比赛时间为 240 分钟，含选手在比赛过程中休息、饮水、上洗手间等活动占用的时间。

（三）考场规则

1、参赛选手应提前 15 分钟携带自备工具，持准考证、身份

证及抽取的工位号进入赛场。工作着装及安全帽的佩带应符合相关安全技术规程要求。比赛正式开始后，迟到 15 分钟以上者，不得进入赛场。

2、裁判长在参赛选手候赛时间内将竞赛任务书下发到各工位，参赛选手根据竞赛任务书要求合理计划安排。

3、参赛选手应听从裁判长发布竞赛开始指令后正式开始竞赛，充分利用现场提供的所有条件完成竞赛任务。

4、除非竞赛项目要求，参赛选手应使用赛场提供的设备和工具。参赛选手可携带本技术文件中所列的个人设备和工具进入赛场，不得携带其他未经组委会认可的设备、工具、机具、材料等参赛。不得损坏、拆卸、改装赛场提供的设备和工具，违者取消比赛资格。

5、在竞赛过程中，参赛选手应遵守安全操作规程，接受裁判员的监督和警示，确保参赛选手人身安全及设备安全。因参赛选手个人误操作造成人身安全事故或设备故障时，裁判长有权中止选手竞赛。如非参赛选手个人因素出现的设备或工具故障而无法继续竞赛时，参赛选手可提出更换设备或工具的要求（参赛选手自带设备和工具赛场不负责更换），同意并更换后继续竞赛，并给参赛选手补足所耽误的竞赛时间。

6、参赛选手如提前结束竞赛，应举手向裁判员报告，竞赛结束时间由裁判员进行记录。参赛选手结束竞赛后不得再进行任何操作，离场后也不得再进入赛场。

7、裁判长在竞赛结束前 30 分钟、10 分钟进行竞赛剩余时间提醒，裁判长发布竞赛结束指令后，未完成任务的参赛选手应立即

停止操作。

8、参赛选手应按照向裁判员提交竞赛结果，待裁判员确认后有序离场。

9、竞赛过程中，领队、指导教师等非参赛选手不得进入竞赛场地。

（四）安全文明事项

1、竞赛场地应按规定设置消防等安全设施，参赛选手进入赛场应带安全帽，着装整洁，标志佩戴整齐。

2、竞赛任务完成后，应及时清理现场，并将剩余材料搬运到指定地点。各种工具应清理干净，现场提供工具应按要求摆放整齐。

3、赛场内除指定的监考裁判、工作人员外，其他人员包括新闻报道等人员，应经组委会同意并佩戴相应标志方可进入赛场。

4、参赛选手在技能操作过程中应确保安全文明、无事故。

（五）技能操作竞赛试题

本次防水工的技能操作分两个模块：自粘聚合物改性沥青防水卷材施工和聚合物水泥防水涂料（JS）施工。

（1）竞赛用工具材料和模型

1) 竞赛用工具和材料

A. 自粘聚合物改性沥青防水卷材施工用工具和材料，见表1、表2。

表1 赛场提供的材料及器具

序号	材料及器具	规格	数量	
1	防水卷材	操作用卷材：自粘卷材PY I PE 3（1m宽）	7.4m×1m	每人
2	密封胶/胶枪	聚氨酯密封胶（PU）300ml/支	1支胶/枪	

3	金属管箍	螺丝调径紧固，最小直径不小于120mm	1个
4	木板	1.2m*1.5m用于裁剪卷材	1块

表2 参赛选手自备的材料及器具

序号	材料及器具	规格	数量
1	压辊	Φ 50mm，长100mm或其他规格	自行确定
2	卷尺、直尺、T形尺	长度大于1.2m	自行确定
3	墙纸刀、剪刀	常规，裁剪卷材用	自行确定
4	压板	带软质泡沫，挤沥青胶用	1只
5	铲刀	封边、刮胶用	1把
6	螺丝刀等小型工具	紧固螺丝等使用	若干种
7	笔、纸、计算器	计算、划线用	自行确定
8	防护用品	考核要求：工作服、工作鞋 其他自备：手套、口罩	自行确定

注：可按需要增加其他用具

B. 聚合物水泥防水涂料（JS）施工用工具和材料，见表3、表4。

表3 赛场提供的材料及器具

序号	材料及器具	规格	数量	
1	防水涂料	聚合物水泥防水涂料（JS）II型	5kg	每人
2	无纺布	50g/m ² 化纤无纺布	4m ²	
3	配料搅拌桶	20L左右	2个	
4	电子称	20kg量程以上	1台	
5	220V电源及插座	用于涂料搅拌	二插+三插	
6	自来水及桶	用于涂料稀释	2kg	
7	电动搅拌器/搅拌桨头	20L手持式电动涂料搅拌器	2套	备用
8	毛刷	涂刷涂料用50mm~100mm	共10把	

表 4 参赛选手自备的材料及器具

序号	材料及器具	规格	数量
1	电动搅拌器/搅拌桨头	20L手持式电动涂料搅拌器	1套
2	滤网	用于过滤涂料粉团	自行确定
3	毛刷	涂刷涂料用50mm~100mm	自行确定
4	美纹纸或胶带	留置周边空白区用	自行确定
5	其他用品与卷材施工用相同	同卷材施工用	自行确定

2) 竞赛用模型

A. 自粘聚合物改性沥青防水卷材竞赛用模型。

卷材防水模型模拟女儿墙节点，包括屋面平面、女儿墙立面、水平阴角、竖向阳角、竖向阴角、三度阴角、二度阴角+一度阳角、出屋面管道，卷材防水操作模型见图 1。模型用木板制成。图中排水坡度为示意，并非实际模型有坡度。

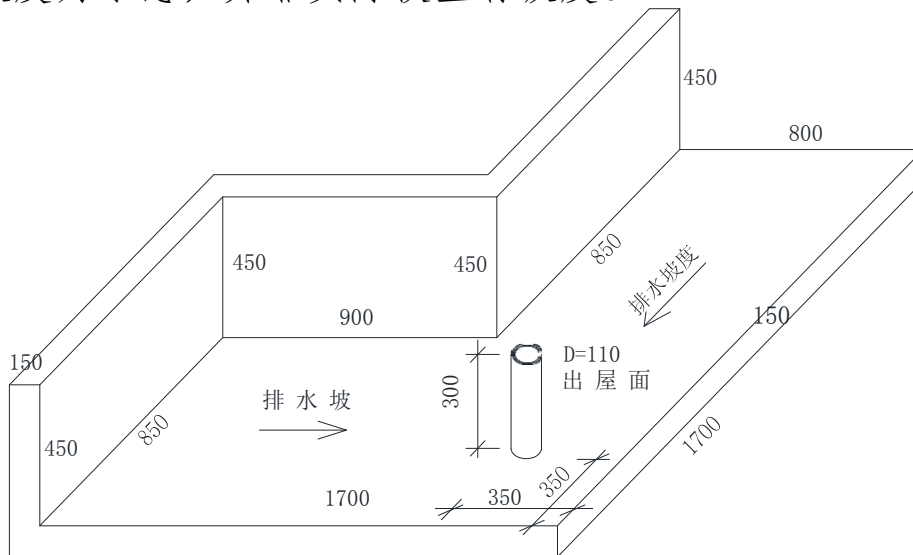


图 1 自粘聚合物改性沥青防水卷材铺贴竞赛用模型（单位 mm）

B. 聚合物水泥防水涂料（JS）竞赛用模型

涂料防水模型模拟女儿墙节点，包括屋面平面、女儿墙立面、

水平阴角、竖向阳角、三度阴角、水落口，涂料防水操作模型见图2。

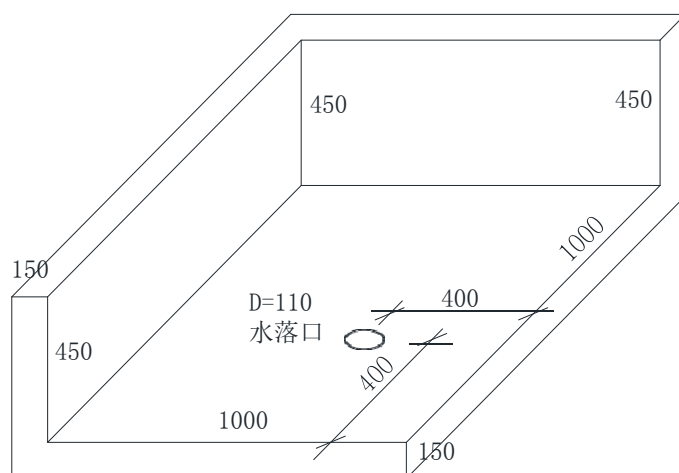


图2 JS 聚合物水泥防水涂料施工竞赛用模型（单位 mm）

(2) 操作竞赛要求

1) 自粘聚合物改性沥青防水卷材竞赛要求

A. 竞赛准备

a) 防护用品佩戴：要求穿着工作服、工作鞋，手套、口罩等其他防护用品根据需要佩戴。

b) 材料及工具检查：工具、防水材料及辅助材料、模型等。

B. 技术要求及说明

a) 模型平面有排水坡度标识，卷材铺贴按规范要求顺水搭接施工。

b) 卷材铺贴区域为模型的大平面、女儿墙立面，上下左右周边留出 $50\text{mm} \pm 5\text{mm}$ 空白。

c) 任何部位卷材叠层不得超过 3 层，不得出现 4 层搭接。

d) 基层不需要涂刷基层处理剂。

e) 卷材铺贴区域四周边界处应辊压密实。

f) 平面卷材上翻至女儿墙高度 $250\text{mm} \pm 5\text{mm}$ 。

g) 出屋面管道部位破开卷材穿入，不得从管顶套入。洞口卷材应“瓜皮”分割，并上翻至管壁，“瓜皮”分割应均分为 12~14 等份。

h) 卷材搭接宽度为 $100\text{mm} \pm 5\text{mm}$ 。

i) 立面卷材下翻至平面，宽度为 $250\text{mm} \pm 5\text{mm}$ 。

j) 每一立面单独铺贴卷材，卷材在竖向阴角和竖向阳角部位弯折至另一立面，宽度为 $150\text{mm} \pm 5\text{mm}$ 。

k) 平面卷材穿管破口处应采用卷材盖缝，宽度 $300\text{mm} \pm 5\text{mm}$ ，骑缝均分铺贴。

l) 出屋面管道根部应采用卷材包裹，高度 $250\text{mm} \pm 5\text{mm}$ ，包裹卷材自行搭接宽度为 $30\text{mm} \pm 5\text{mm}$ 。包管卷材至管根应采用“裙分”开叉的方法与平面卷材搭接，“裙分”宽度为 $80\text{mm} \pm 5\text{mm}$ ，分 12~14 等份（图 3）。

m) 管根防水层上口用金属箍固定，金属箍上口与卷材上口齐平，并用高分子密封胶密封。管根与平面交接处阴角，用密封胶进行加强防水密封，密封胶应将“裙分”叉口填补封实（图 4）。

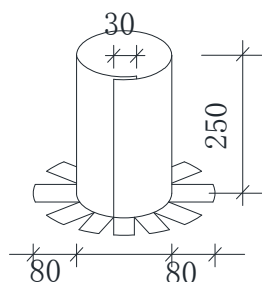


图 3 出屋面管道防水卷材

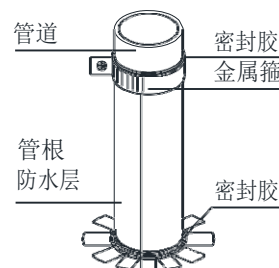


图 4 出屋面管防水卷材固定密封

n) 卷材防水层铺贴完成最终样式（图 5）。

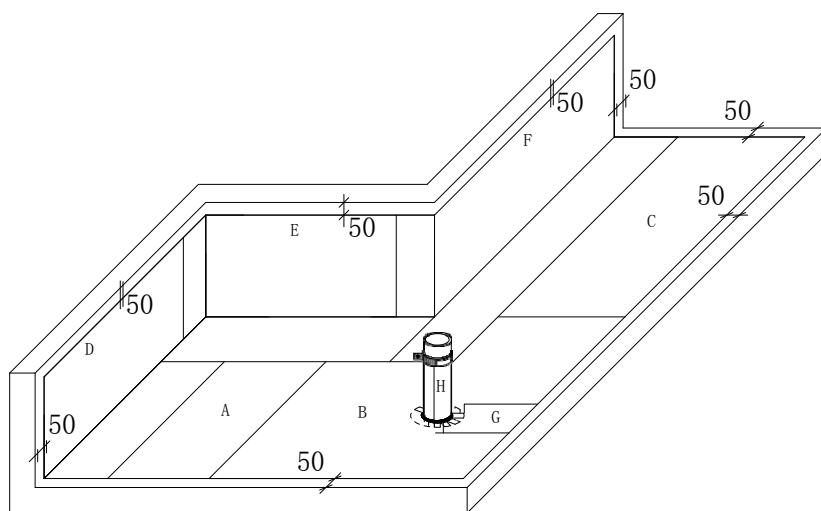


图 5 防水卷材铺贴完成样式

2) 聚合物水泥防水涂料 (JS) 竞赛要求

A. 竞赛准备

a) 防护用品佩戴：要求穿着工作服、工作鞋。手套、口罩等其他防护用品根据需要佩戴。

b) 材料及工具检查：工具、防水材料及辅助材料、模型、电源等。

B. 技术要求及说明

a) 涂料施工区域为模型的大平面、女儿墙立面，上下左右周边留出 $50\text{mm} \pm 5\text{mm}$ 空白。

b) 基层不需要涂刷打底层。

c) 操作顺序：阴角加强层，用无纺布作胎基——水落口加强层，用无纺布作胎基——立面与平面涂料防水，用无纺布作胎基——表面一道涂料。

d) 平面与立面阴角做防水加强层，并采用无纺布胎基增强，无纺布通长铺贴，不得分块。加强层平面宽度与立面高度均为 250mm

±5mm。

竖向阴角做防水加强层，并采用无纺布胎基增强。无纺布胎基宽度 300mm，阴角二侧各 150mm±5mm，高度 400mm，至水平阴角止，不弯折。

水平阴角及竖向阴角加强层采用“涂料+无纺布+涂料”一次完成，涂料应浸透无纺布，不得有露白。

e) 水落口防水加强层范围为：距管口周边 80mm±5mm，深入水落口内 100mm±10mm。加强层用无纺布作胎基增强，管内无纺布搭接为 30mm，从管内翻向平面的无纺布应采用“裙分”开叉的方法，与平面卷材搭接，“裙分”开叉应将无纺布卷筒均分 12~14 等份，长度 80mm±5mm（图 6）。

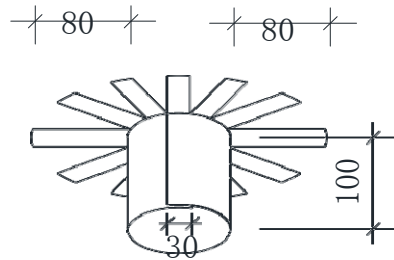


图 6 水落口无纺布胎基增强层

f) 在阴角加强层防水涂料表干后，进行大面（平面及立面）涂料防水层施工。大面涂料防水采用无纺布进行增强，“涂料+无纺布+涂料”作为一道工序连续完成，待涂层表干后，全部表面涂刷最后一道涂料。无纺布胎基在阴角部位不弯折，二立面及平面的无纺布均铺贴到阴角止，不弯折。无纺布收头未至阴角或超过阴角均不大于 10mm。

g) 平面无纺布在水落口部位应采用“瓜分”的方法将无纺布破开，并向水落口内弯折贴实。水落口无纺布应均匀“瓜分”12~14

等份。

h) 涂料防水层施工完成最终样式 (图 7)。

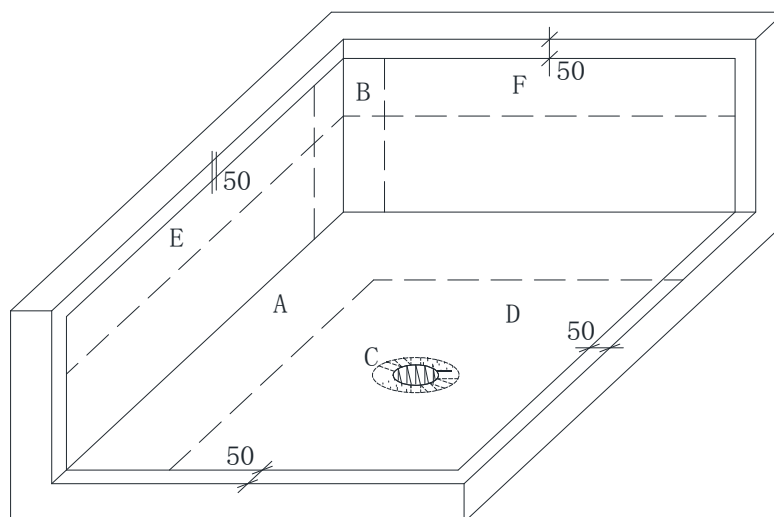


图 7 涂料防水操作完成样式

(3) 考试时间

防水卷材与防水涂料交叉作业，同时施工。技能操作时间为 240 分钟，含休息、去洗手间等时间。

(4) 模型要求

模型用木板及木档制作，模型强度应能承受上人施工作业的要求。木板表面应平整，不得使用涂刷油漆的木板。

出屋面管道及下水落口均采用直径为 110mm 的硬质 PVC 管制作，并固定在模型上，不得摇晃或跌落。

(5) 工位面积及布置要求

工位应符合防水施工操作、模型工具摆放、材料裁剪等需要，长度及宽度宜为 3.2m*3.2m，工位平面布置见 (图 8)。

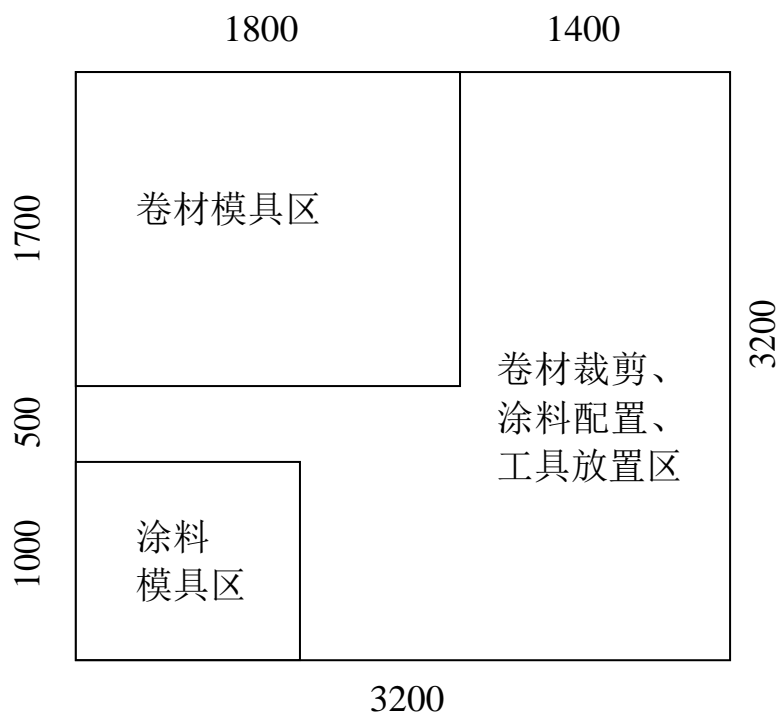


图 8 工位平面布置

(6) 技能操作评分方法

自粘聚合物改性沥青防水卷材技能操作单项满分为 100 分，JS 防水涂料技能操作单项满分为 100 分，安全、文明、熟练及其他满分为 100 分，三项得分比例分别是：自粘聚合物改性沥青防水卷材技能操作 65%，JS 防水涂料技能操作 25%，安全、文明、熟练及其他 10%，三项累加得分为技能操作个人总分，见表 5。最终分数四舍五入，计整数分值。

表 5 技能操作各项成绩比例分配

项 目	单项分值	比例	满分
自粘聚合物改性沥青防水卷材	100	65%	65
聚合物水泥防水涂料 (JS)	100	25%	25
安全、文明、熟练及其他	100	10%	10
合计得分			100

1) 自粘聚合物改性沥青防水卷材技能操作标准及评分

表6 自粘聚合物改性沥青防水卷材技能操作标准及评分表

序号	内容		满分	标准/检测		扣分	
1	卷材搭接	平面卷材 A、B 搭接宽度 平面卷材 B、C 搭接宽度	4	100mm±5mm	检测2处	95~90mm (含) 或105~115mm (含)	-1
						<90mm或>115mm	-2
		立面卷材 D、E 搭接宽度 立面卷材 E、F 搭接宽度	4	150mm±5mm	检测2处	145~140mm (含) 或155~165mm (含)	-1
						<140mm或>165mm	-2
	平面卷材 A、B 搭接宽度 平面卷材 B、C 搭接宽度	4	顺水搭接	检测2处	逆水搭接	-2	
2	卷材与基层粘结	平面卷材 A、B、C；立面卷材 D、E、F	12	粘结面 90%以上	检测4处	粘结面90%~80% (含)	-1
				粘结面<80%		-3	
3	卷材与卷材粘结	平面卷材 A与卷材 B； 平面卷材 B 与卷材 C； 立面卷材 D与卷材 E； 立面卷材 E与卷材 F； 出屋面管卷材 H自搭接； 盖缝卷材G与卷材A 搭接	12	粘结面 90%以上	检测6处	粘结面90%~80% (含)	-1
				粘结面<80%		-2	
4	平面卷材穿管处理	卷材 B 穿管部位，采用“瓜分”方法开孔	3	分12~14份		12份~8份 (含) 或>14	-1
						<8份	-3
		卷材B破口	3	破口穿管		采用套入穿管，未破口穿管	-3
		卷材B破口盖缝条G	4	盖缝条 G 在缝的二侧各搭接 150mm ±	检测2处	<140或>160mm	-1
			<130mm或>170mm	-2			

序号	内容		满分	标准/检测		扣分	
5	出屋面管道节点防水	卷材 H 包裹管道高度	3	250mm±5mm	任检1处	245~235mm (含) 或 255~270mm (含)	-1
						<235mm 或 >270mm	-3
		包裹管道卷材 H 搭接宽度	3	30mm±5mm	任检1处	25~20mm (含) 或 35~45mm (含)	-1
						<20mm 或 >45mm	-3
		卷材 H 管根“裙分”处理	3	破开12~14份	任检1处	12份~8份 (含) 或 >14	-1
						<8份	-3
			3	“裙分”长度 80mm±5mm	75~70mm (含) 或 85~95mm (含)	-1	
				<70mm 或 >95mm	-3		
管道卷材 H 上部收头金属箍固定	1	金属箍固定牢固无松动		无金属箍或金属箍未箍紧, 可转动	-1		
管道卷材上部收头用密封胶密封	3	上口卷材与管道之间缝隙完全封闭		上口无密封胶封口或密封胶未完全密封	-3		
管道卷材下部管根阴角用密封胶密封	3	下部管根阴角密封胶应填满卷材分叉点		下口密封胶未完全填满卷材分叉点	-3		
6	卷材收头	平面卷材收头挤胶, 立面卷材收头挤胶, 卷材搭接边挤胶	12	5mm (-1mm)	检测6处	4~3mm (含)	-1
						<3mm	-2
7	卷材裁剪尺	立面卷材下翻至平面	4	250mm±5mm	检测2处	245~235mm (含) 或 255~270mm (含)	-1
						<235mm 或 >270mm	-2
		平面卷材上翻至立面	4	250mm±5mm	检测2处	245~235mm (含) 或 25~5270mm (含)	-1
						<235mm 或 >270mm	-2
8	卷材表面铺贴质量	收头顺直, 卷材面无皱褶, 表面无污染, 无破损	6	周边收头留边 50mm ± 5mm	检测1处	<45~40mm (含) 或 55~60mm (含)	-1
						<40mm 或 >60mm	-2
					检测1处	45~40mm (含) 或 55~60mm (含)	-1
						<40mm 或 >60mm	-2
					检测1处	45~40mm (含) 或 55~60mm (含)	-1
						<40mm 或 >60mm	-2

序号	内容		满分	标准/检测		扣分	
8	卷材外观铺贴质量	收头顺直, 卷材面无皱褶, 表面无污染, 无破损	6	卷材无皱褶	全部防水层表面	1处皱褶	-1
						2处或3处皱褶	-2
						3处以上皱褶	-3
			3	卷材表面无污染或膜面破损	全部防水层表面	1处污染或膜面破损	-1
						2处或3处污染或膜面破损	-2
						3处以上污染或膜面破损	-3
			3	卷材无穿透性破损	全部防水层	1处穿透性破损	-1
						2处或3处穿透性破损	-2
						3处以上穿透性破损	-3

2) 聚合物水泥防水涂料 (JS) 技能操作标准及评分表

表 7 聚合物水泥防水涂料 (JS) 技能操作标准及评分表

序号	内容		满分	标准/检测		扣分	
1	无纺布胎基裁剪尺寸	阴角加强层, 立面高度	12	250mm±5mm	检测 4 处	245~240mm (含) 或 255~265mm (含)	-1
						240~230mm (含) 或 265~275mm (含)	-2
						<230mm 或 >275mm	-3
		阴角加强层, 平面宽度	12	250mm±5mm	检测 4 处	245~240mm (含) 或 255~265mm (含)	-1
						240~230mm (含) 或 265~275mm (含)	-2
						<230mm 或 >275mm	-3
2	水落口防水	无纺布胎基 C 深入管内	6	100mm±10mm	检测 1 处	90~80mm (含) 或 110~120mm (含)	-2
						<80mm 或 >120mm	-6
						12份~8份 (含) 或 >14	-2
		无纺布胎基 C 上翻至平面“裙分”处理	6	破开 12~14 份	检测 1 处	<8份	-6
						75~70mm (含) 或 85~95mm (含)	-2
						<70mm 或 >95mm	-6
3	平面无水处 无纺布口处 落口处 落口处	平面无纺布 D 落口, 采用“瓜分”开孔	6	分 12~14 份	检测 1 处	12份~8份 (含) 或 >14	-2
						<8份	-6

序号	内容		满分	标准/检测		扣分		
4	平面及立面防水	平面无纺布铺贴	4	无纺布收头距阴角 ≤ 10mm	检测 1 处	>10mm	-4	
			6	平面立面各自单独铺贴无纺布。		没在铺贴或部分铺贴	-6	
5	涂料防水层表面质量	涂层均匀、涂料将无纺布浸透不露白；无生粉颗粒；无堆积；立面无流挂、周边收头平直，防水层面无皱褶	6	涂层均匀,无纺布浸透不露白		1处不均匀或无纺布露白	-2	
						2处不均匀或无纺布露白	-4	
						3处及以上不均匀或无纺布露白	-6	
			6	无生粉颗粒		2粒生粉颗粒	-2	
						4粒生粉颗粒	-4	
						4粒及以上生粉颗粒	-6	
			6	阴角及其他部位涂料无堆积		1处涂料堆积	-2	
						2处涂料堆积	-4	
						3处及以上涂料堆积	-6	
			6	立面无流挂		1处涂料流挂	-2	
						2处涂料流挂	-4	
						3处及以上涂料流挂	-6	
			6	防水层面无皱褶		1处皱褶	-2	
						2处皱褶	-4	
						3处及以上皱褶	-6	
			12	周边收头留边 50mm ± 5mm		检测 1 处	45~40mm (含) 或55~60mm (含)	-2
							<40mm或>60mm	-4
						检测 1 处	45~40mm (含) 或55~60mm (含)	-2
<40mm或>60mm	-4							
检测 1 处	45~40mm (含) 或55~60mm (含)	-2						
	<40mm或>60mm	-4						

3) 材料节约、安全、文明评分

表 8 材料节约、安全、文明评分

序号	内容	满分	标准/检测	扣分	
1	材料节约	45	防水卷材7.4m×1m	超用≤1.2m×1m	-5
				超用>1.2m×1m	-10
			防水涂料5kg	超用≤1kg	-5
				超用>1kg	-10
			无纺布4m×1m	超用≤1 m×1m	-5
				超用>1 m×1m	-10
2	安全	25	人身安全	操作过程发生自己或造成他人割破手、扭伤等伤害	-25
3	文明施工	30	穿着工作服、工作鞋	穿着不利于施工操作的服饰和无罗口的长袖、工作服不扣纽扣敞开穿着、穿着不利于施工操作的拖鞋等	-10
			完工后工位物品摆放整齐	未进行整理	-10
			地面干净，无垃圾	未进行清理	-10

附件 2

2021 年浙江省“天信杯”建筑行业防水工 职工职业技能竞赛报名表

填报单位：

联系人姓名：

联系电话：

手机：

	姓名	身份证号码	性别	年龄	选手所在 单位名称	竞赛项目
领队						
教练						
选手						防水工
副选手						防水工

抄送：省总工会、省住房和城乡建设厅，省总工会劳动和经济工作部、
各市总工会、省有关产业工会。

浙江省建筑业行业协会

2021 年 7 月 1 日印发
